



Регулирующие заслонки КСН

КСН 315

- Типовое обозначение регулирующей заслонки
- Присоединительный диаметр, мм



Применение

Регулирующие заслонки для круглых каналов применяются в системах вентиляции и кондиционирования воздуха и предназначены для перекрытия вентиляционного канала и регулирования расхода воздуха.

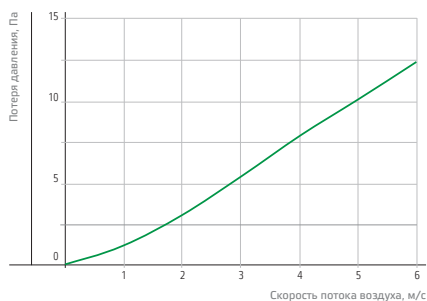
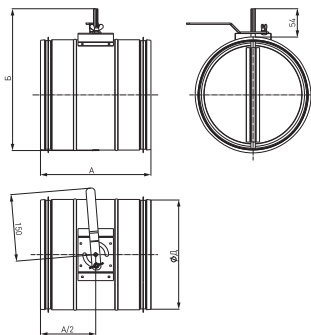
Конструкция и материалы

Заслонки КСН представлены 6 типоразмерами. Корпус и поворотная пластина заслонки изготовлены из оцинкованного стального листа. Резиновый уплотнитель на кромке поворотной пластины препятствует ее примерзанию к корпусу в зимний период, а также обеспечивает герметичное перекрытие канала. В стандартную комплектацию входит ручной привод с фиксатором угла открытия. Поворотный шток квадратного сечения со стороной 8 мм обеспечивает надежную фиксацию привода заслонки.

Рабочий диапазон температур окружающего воздуха от -40°C до +70°C.

Монтаж

Регулирующие заслонки монтируются в любом положении. Для монтажа электропривода на заслонку необходимо использовать специальную дополнительную подставку. При монтаже необходимо оставлять сервисное пространство для доступа к приводу заслонки.



Заслонка	А, мм	Б, мм	Д, мм	Масса, кг
КСН 100	200	168	100	0,5
КСН 125	200	193	125	0,8
КСН 160	200	228	160	1
КСН 200	200	268	200	1,2
КСН 250	260	328	250	1,8
КСН 315	260	383	315	2,4



Обратные клапаны KON

KON 315

- Типовое обозначение обратного клапана
- Присоединительный диаметр, мм



Применение

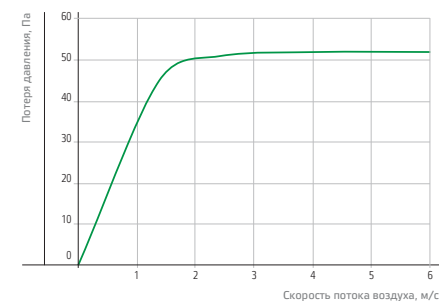
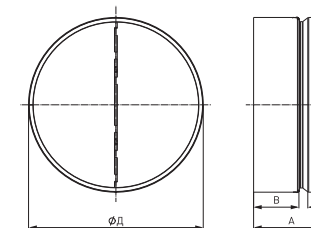
Обратные клапаны предназначены для автоматического перекрытия канала и предотвращения движения воздуха в обратном направлении при выключенном вентиляторе.

Конструкция и материалы

Корпус обратных клапанов изготовлен из оцинкованного стального листа. Внутрь клапана встроены две подпружиненные с одной из сторон лопатки из листового алюминия.

Монтаж

Обратные клапаны монтируются в любом положении. Крепление к воздуховодам или другим элементам системы осуществляется с помощью быстръемных хомутов НТК.



Обратный клапан	А, мм	Б, мм	В, мм	Д, мм	Масса, кг
KON 100	80	27	35	100	0,2
KON 125	100	37	45	125	0,25
KON 160	110	37	55	160	0,4
KON 200	140	52	70	200	0,6
KON 250	140	47	75	250	0,65
KON 315	140	47	75	315	0,8

