



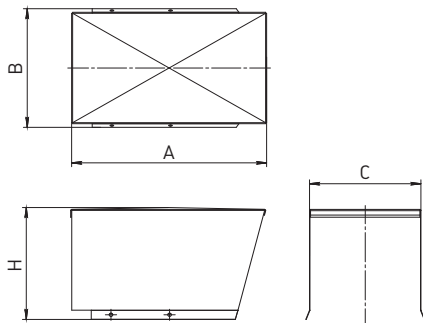
KGD — Кожух двигателя

KGD - 560 - KR

- Тип кожуха двигателя
- Типоразмер
- Тип специсполнения (KR — коррозионностойкий, AC — кислотостойкий)



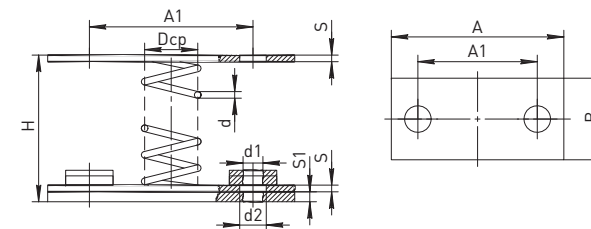
Линейка представлена 13 типоразмерами. Возможные варианты специсполнений — коррозионностойкий и кислотостойкий. Кожух предназначен для защиты двигателя от атмосферных осадков.



Тип кожуха	A, мм	B, мм	C, мм	H, мм	масса, кг	Применимость к радиальным вентиляторам
KGD-250	296	190	165	268	1,40	VTR 25
KGD-280/315	325	230	205	317	1,81	VTR 28/31
KGD-355/400	461	304	291	366	3,01	VTR 35/40
KGD-450	591	337	324	398	4,33	VTR 45
KGD-500	446	254	236	343	2,83	VTR 50
KGD-560	516	314	296	368	3,86	VTR 56
KGD-630	606	354	336	387	4,77	VTR 63
KGD-710	686	376	381	476	6,73	VTR 71
KGD-800	736	444	449	556	8,48	VTR 80
KGD-900	836	490	495	604	10,69	VTR 90
KGD-1000	866	582	588	635	18,42	VTR 100
KGD-1120	961	674	680	723	23,33	VTR 112
KGD-1250	1066	735	740	780	27,66	VTR 125



DO — виброизолятор



Линейка представлена 8 типоразмерами. Виброизоляторы необходимы для снижения динамической нагрузки, передаваемой от вентилятора на несущую конструкцию.

Вибро-изолаторы	A, мм	A1, мм	B, мм	H, мм	S, мм	S1, мм	Dcp, мм	d, мм	d1, мм	d2, мм	Вертикальная жесткость, кг/см ²	Нагрузка		Осадка под нагрузкой, мм		Масса, кг
												Рабоч.	Пред.	Рабоч.	Пред.	
DO-38	100	70	60	77	2	5	30	3	8,4	12	45	12,4	15,5	27	33,7	0,29
DO-39	110	80	70	97,5	2	5	40	4	8,4	12	61	22,3	27,8	36	45	0,41
DO-40	130	100	90	123	3	10	50	5	8,4	12	81	34,6	43,2	41,7	52	0,94
DO-41	130	100	90	138	3	10	54	6	10,5	14	124	55	68,7	43,4	54	1,03
DO-42	150	120	110	180	3	10	72	8	10,5	14	165	96	120	57,2	72	1,79
DO-43	160	130	120	202	3	10	80	10	10,5	14	294	168	210	56	70	2,46
DO-44	180	150	140	236	3	10	96	12	10,5	14	357	243	303	66,5	83	3,74
DO-45	220	180	170	291	3	10	120	15	13	16	442	380	475	84,5	106	6,58

Комплект виброизоляторов	Тип виброизолятора	Кол-во, шт.
Комплект виброопор DO 250/280	Виброизолятор DO-38	4
Комплект виброопор DO 310/355/400	Виброизолятор DO-39	4
Комплект виброопор DO 450/500	Виброизолятор DO-40	4
Комплект виброопор DO 560/630	Виброизолятор DO-41	4
Комплект виброопор DO 710	Виброизолятор DO-42	4
Комплект виброопор DO 800	Виброизолятор DO-43	4
Комплект виброопор DO 900/1000	Виброизолятор DO-43	5
Комплект виброопор DO 1120	Виброизолятор DO-44	5
Комплект виброопор DO 1250	Виброизолятор DO-45	5

