

**СВИДЕТЕЛЬСТВО О ПРОДАЖЕ**

Продан

\_\_\_\_\_ ( наименование организации продавца)

\_\_\_\_\_ ( адрес, тел, т/факс.)

ДАТА ПРОДАЖИ

ШТАМП ОРГАНИЗАЦИИ ПРОДАВЦА

\_\_\_\_\_ ОТМЕТКА ДИЛЕРА

**ОТМЕТКИ О РЕМОНТЕ**

	НАИМЕНОВАНИЕ РАБОТ	ПРИМЕЧАНИЕ
1	ДАТА:	
2	ДАТА:	
3	ДАТА:	

**КОНТАКТЫ**

115054, г.Москва, ул. Щипок, д.11/28, а/я 75

e-mail: ned@air-ned.com тел.: (495)785-84-48, 8-800-555-84-48 (многоканальный)

**NED** 

**New Engineering Discoveries**

**ВОЗДУХОНАГРЕВАТЕЛИ**

**ВОДЯНЫЕ КРУГЛЫЕ**

**KWH**

ТУ 4864-071-99713521-2008



**EAC**

**CE**

Паспорт

## 5.2. Эксплуатация

5.2.1. Воздухонагреватели позволяют использовать в качестве теплоносителя не только воду, но и незамерзающие смеси. Для случая, когда теплоносителем является вода, воздухонагреватели предназначены только для внутреннего использования в помещениях, где температура не опускается ниже температуры замерзания воды. При использовании незамерзающих смесей возможно наружное применение воздухонагревателей.

**Примечание:** используемый теплоноситель не должен содержать твердых примесей и агрессивных веществ, вызывающих коррозию, химическое разложение меди и стали.

5.2.3. Заполнение теплообменника водой (энергоносителем) производится при частично открытом вентиле подачи с одновременным открытием выхода для удаления воздуха;

5.2.4. Опорожнение теплообменника производится при закрытии крана подачи и медленном открытии сливного крана до падения давления, затем открыть выход для выпуска воздуха и до конца открыть сливной вентиль;

**Примечание:** Для гарантированного полного слива теплоносителя из контура теплообменника рекомендуется производить окончательную их продувку сжатым воздухом (давление 0,2 – 0,3МПа) через патрубки спуска воздуха или слива воды при полностью открытой на слив гидросистеме и закрытой подаче на входе.

5.2.5. Во избежание снижения эффективности работы воздухонагревателя необходимо регулярно (в среднем через 500 часов работы) осматривать и прочищать решётку теплообменника (рис.1, поз.2) от пыли и грязи.

Очистка производится струей воздуха или воды под давлением от 0,1 до 0,2МПа в перпендикулярном направлении против хода воздуха (необходимо осторожно обращаться с блоком ламелей).

5.2.6. В случае замятия ламелей (алюминиевых пластин) теплообменника их необходимо выпрямить специальным инструментом – гребёнкой.

## 6. ХРАНЕНИЕ И ТРАНСПОРТИРОВАНИЕ ИЗДЕЛИЯ

6.1. Воздухонагреватели консервации не подвергаются.

6.2. Воздухонагреватели транспортируются в собранном виде. Оребренная часть теплообменника закрывается картоном с двух сторон для недопущения повреждения ламелей при транспортировке.

При транспортировке водным транспортом воздухонагреватели упаковываются в ящики по ГОСТ 2991-85 или ГОСТ 10198-79. При транспортировании в районы Крайнего Севера и труднодоступные районы воздухонагреватели упаковываются по ГОСТ 15846-79.

6.3. Воздухонагреватели могут транспортироваться любым видом транспорта, обеспечивающим их сохранность и исключающим механические повреждения, в соответствии с правилами перевозки грузов действующим на транспорте используемого вида.

6.4. Воздухонагреватели следует хранить в помещении, где колебания температуры и влажности воздуха несущественно отличаются от колебаний на открытом воздухе (например, палатки, металлические хранилища без теплоизоляции).

Настоящий паспорт является объединенным эксплуатационным документом водяных воздухонагревателей круглых (далее «воздухонагреватели») KWH 160 ÷ KWH 315.

Паспорт содержит сведения, необходимые для правильной и безопасной эксплуатации воздухонагревателей и поддержания их в исправном состоянии.

## 1. ОБЩИЕ СВЕДЕНИЯ ОБ ИЗДЕЛИИ

Воздухонагреватель водяной круглый **KWH** \_\_\_\_\_

*TV 4864-071-99713521-2008*

Заводской номер \_\_\_\_\_ Дата выпуска \_\_\_\_\_

*Максимально допустимая температура воды в сети 170°C*

*Максимально допустимое давление воды в сети 1,5 Мпа*

Отметка о приеме качества \_\_\_\_\_

« \_\_\_\_ » \_\_\_\_\_ Г.

## 2. НАЗНАЧЕНИЕ И КОНСТРУКЦИЯ

Водяные воздухонагреватели предназначены для нагрева путем теплопередачи входящего воздуха и других невзрывоопасных газовых смесей, агрессивность которых по отношению к углеродистым сталям обыкновенного качества не выше агрессивности воздуха, не содержащих липких веществ, волокнистых и абразивных материалов, с содержанием пыли и других твердых примесей не более 100 мг/м<sup>3</sup>.

Воздухонагреватели устанавливаются непосредственно в круглый канал систем вентиляции и кондиционирования воздуха промышленных и общественных зданий.

Воздухонагреватели предназначены для эксплуатации в условиях умеренного (У) климата 3-й категории размещения по ГОСТ 15150.

Воздухонагреватели стандартно изготавливаются в четырёх типоразмерах по присоединительным размерам стыковочного ниппеля (Рис.1, поз.3). Устанавливаемый в них двухрядный теплообменник (поз.2) относится к классу медно-алюминиевых пластинчатых теплообменников. (поверхность теплообмена изготовлена из алюминиевых пластин и проходящих через них медных трубок). Расположение трубок шахматное. Пайка соединений осуществляется припоем с 5% содержанием серебра, что обеспечивает высокое качество паянных деталей.

Присоединение трубопроводов теплоносителя - резьбовое.

Неразборный корпус (поз.1) изготавливается из оцинкованного листа марки 08ПС. Воздухонагреватели испытываются на герметичность водой при давлении 8-10 Атм. в течение 10-15 минут.

В конструкции корпуса имеется арматура (поз.8 и 9) для установки капиллярного термостата защиты воздухонагревателя от замерзания (поз.7).

**Примечание:** В конструкцию воздухонагревателей могут быть внесены изменения, не ухудшающие их потребительских свойств и не учтенные в настоящем паспорте.

### **3. КОМПЛЕКТНОСТЬ ПОСТАВКИ**

Наименование	Количество	Примечание
Воздухонагреватель	1	
Паспорт	1	

**Примечание:** Запасные части и инструмент в комплект поставки не входят.

### **4. МЕРЫ БЕЗОПАСНОСТИ**

4.1. При подготовке воздухонагревателей к работе и при их эксплуатации необходимо соблюдать правила техники безопасности.

4.2. К монтажу и эксплуатации воздухонагревателей допускаются лица, прошедшие инструктаж по технике безопасности для строительно-монтажных работ.

4.3. При работах, связанных с опасностью поражения электрическим током (в том числе статическим электричеством) в частности при подключении сервопривода смесительного узла, следует применять защитные средства.

4.4. Монтаж воздухонагревателей должен обеспечивать свободный доступ к местам обслуживания их во время эксплуатации

4.5. Место монтажа воздухонагревателя и вентиляционная система должны иметь устройства, предохраняющие от попадания в обогреватель посторонних предметов способных повредить водяной контур.

### **5. МОНТАЖ И ЭКСПЛУАТАЦИЯ**

#### **5.1. Монтаж**

5.1.1. Монтаж воздухонагревателей должен производиться в соответствии с требованиями ГОСТ 12.4.021-75, СНИП 3.05.01-83, проектной документации и настоящего паспорта.

5.1.2. Перед монтажом необходимо произвести осмотр воздухонагревателя. При обнаружении повреждений, дефектов, полученных в результате неправильной транспортировки или хранения, ввод обогревателя в эксплуатацию без согласования с предприятием-продавцом не допускается.

5.1.3. Воздухонагреватели могут работать в любом положении, но необходимо помнить, что для обеспечения возможности отвода воздуха заглушка (поз.6, рис.1) должны быть расположены в наиболее высоком месте.

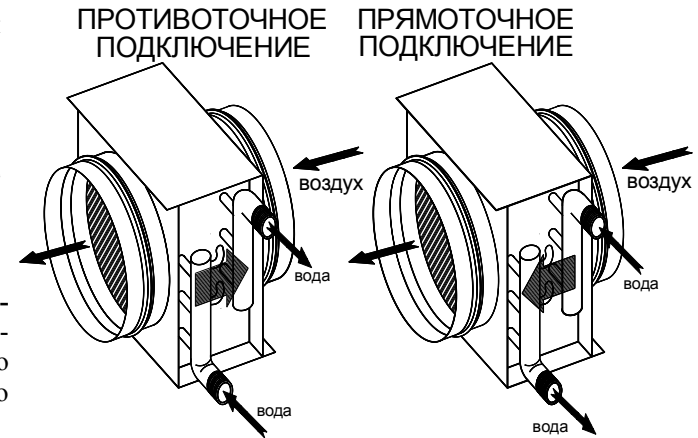
5.1.4. Монтаж воздухонагревателей в системе вентиляции осуществляется путем вставки его стыковочных ниппелей (рис.1, поз.3) в ответные отверстия воздухопроводов (взаимное перекрытие должно обеспечивать закрытие уплотнительного кольца (рис.1, поз.4)). Для фиксации соединения допускается использование герметика и установка саморезов.

5.1.5. Воздухонагреватели можно монтировать непосредственно в разрыве воздухопровода без индивидуального подвеса, но не допустимо нагружать его конструкцию весом присоединяемых воздухопроводов и трубопроводов теплоносителя.

5.1.6. При подключении трубопроводов теплоносителя возможно использование двух схем (см. рисунок):

**Противоточное подключение** – обеспечивает максимальную мощность воздухонагревателя, но менее морозоустойчиво.

**Прямоточное подключение** – обеспечивает большую морозоустойчивость, но дает несколько пониженную мощность.



**ВНИМАНИЕ:** При присоединении трубопроводов теплоносителя недопустима передача усилия затяжки резьбовых соединений на коллекторы теплообменника.

5.1.7. Для предотвращения засорения воздухонагревателя необходимо предусмотреть предварительную очистку входящего в него воздуха и теплоносителя фильтрами.

5.1.8. Для защиты воздухонагревателя от замерзания рекомендуется установить датчик - капиллярный термостат (поз.7). Арматура для его установки на базе термостата AZT-0,6 смонтирована в корпусе (поз.8 и 9).

Трубка капиллярного термостата устанавливается на выходящем потоке воздуха согласно рисунку 1. Предусмотрены варианты установки для обоих видов подключения теплообменника.

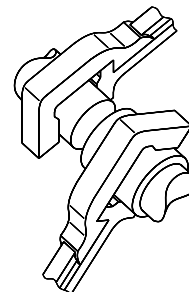
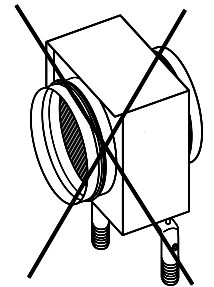
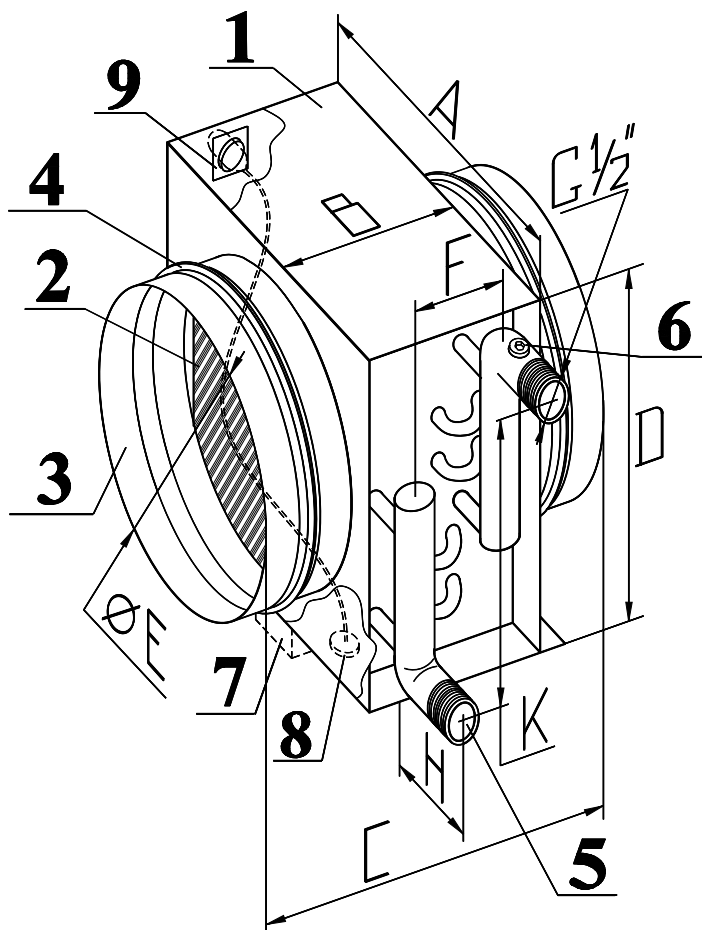


Рисунок 1



Обозначение	Размеры, мм								Масса, кг
	A	B	C	D	E	F±2	H	K±2	
KWH 160	270	200	299	203	160	22	105	163	3,2
KWH 200	295			226	200			186	3,8
KWH 250	345			276	250			236	4,6
KWH 315	420			353	315			313	6,2

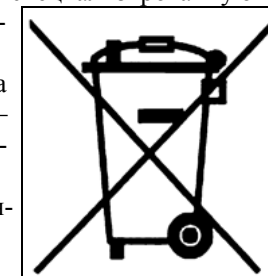
- |  |   |
|--|---|
| 1. Корпус                                | 5. Коллектор                                  |
| 2. Теплообменник                         | 6. Заглушка отверстия выпуска воздуха         |
| 3. Стыковочный ниппель                   | 7. Капиллярный термостат (не устанавливается) |
| 4. Уплотнительное кольцо                 | 8. Ввод трубки капиллярного термостата        |
| 9. Кронштейн крепления трубки термостата |   |

## 7. ВЫВОД ИЗ ЭКСПЛУАТАЦИИ И УТИЛИЗАЦИЯ

По окончании срока службы изделие должно быть доставлено в специализированную организацию занимающуюся утилизацией промышленного оборудования.

При отсутствии данной организации следует разобрать его на отдельные компоненты по типу металла (трубки – медь, ламели – алюминий, корпус – сталь и т. п.) и сдать в пункт приема металлолома.

Демонтаж и разборка должны осуществляться квалифицированным персоналом.



## 8. ГАРАНТИЙНЫЕ ОБЯЗАТЕЛЬСТВА

Предприятие изготовитель гарантирует соответствие изделий требованиям технических условий при соблюдении потребителем правил эксплуатации, транспортирования, хранения и монтажа.

Гарантийный срок – 36 месяцев со дня продажи изделия.

По вопросам обеспечения гарантийных обязательств обращаться в компанию «**КиН Сервис**» (140091 Московская обл., г.Дзержинский, ул. Энергетиков д.1). Телефон “горячей линии” (495) **748-04-16**.

Оборудование снимается с гарантии в случае выполнения потребителем или иной организацией, ремонта, частичной или полной разборки оборудования и его элементов без письменного согласования данных действий с компанией «КиН Сервис».

## 9. СВЕДЕНИЯ О РЕКЛАМАЦИЯХ

9.1. Приемка продукции производится потребителем в соответствии с «Инструкцией о порядке приемки продукции производственно-технического назначения и товаров народного потребления по качеству».

9.2. При обнаружении несоответствия качества, комплектности и т.п. потребитель обязан вызвать представителя предприятия-продавца для рассмотрения претензии и составления акта приемки продукции по качеству, который является основанием для решения вопроса о правомерности предъявляемой претензии.

9.3. При нарушении потребителем (заказчиком) правил транспортирования, приемки, хранения, монтажа и эксплуатации воздухонагревателей претензии по качеству не принимаются.

## 10. СВЕДЕНИЯ ОБ ОБЯЗАТЕЛЬНОЙ СЕРТИФИКАЦИИ

Продукция соответствует всем национальным и международным стандартам, требования которых Государственным Законодательством РФ, техническими регламентами Таможенного союза и директивами Европейского Союза признаны обязательными для данной продукции.

Декларация соответствия ТР ТС: TC RU Д-RU.АЛ16.В.05590 от 21.05.2013г.